

А (1 : 2)

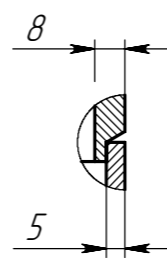
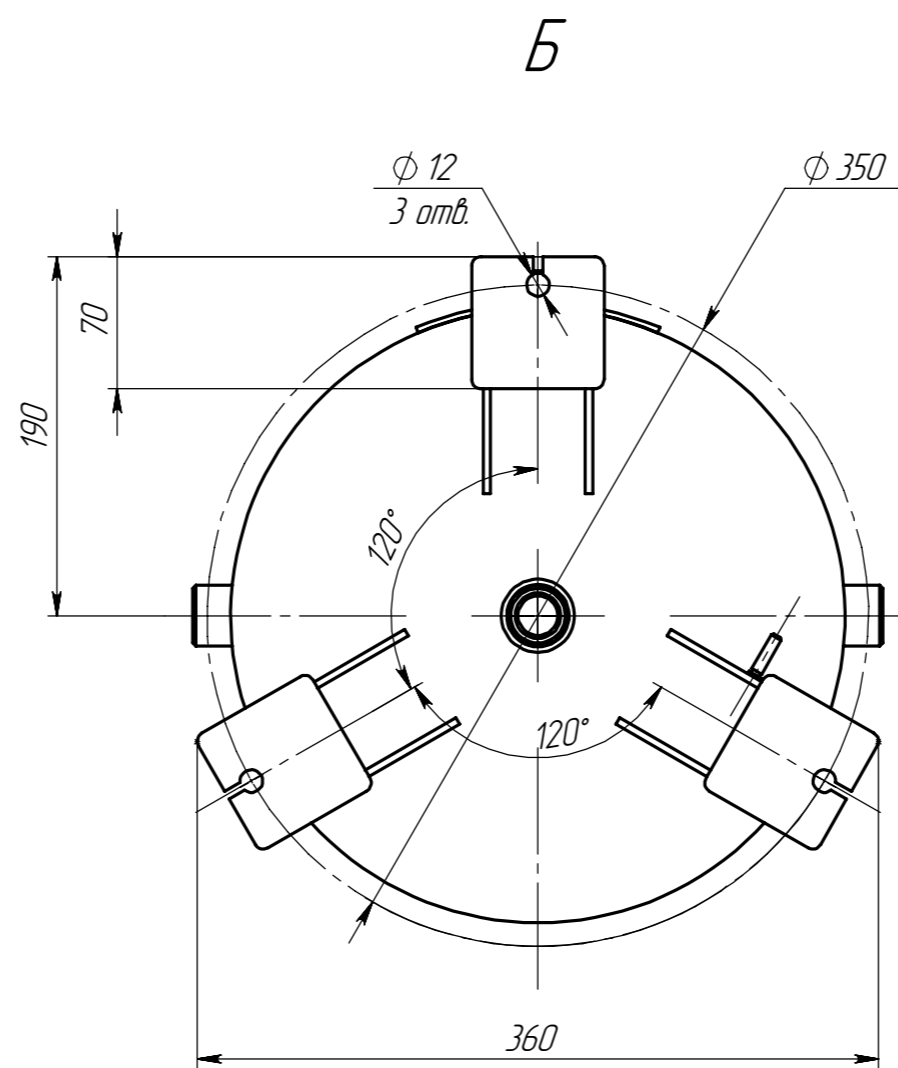
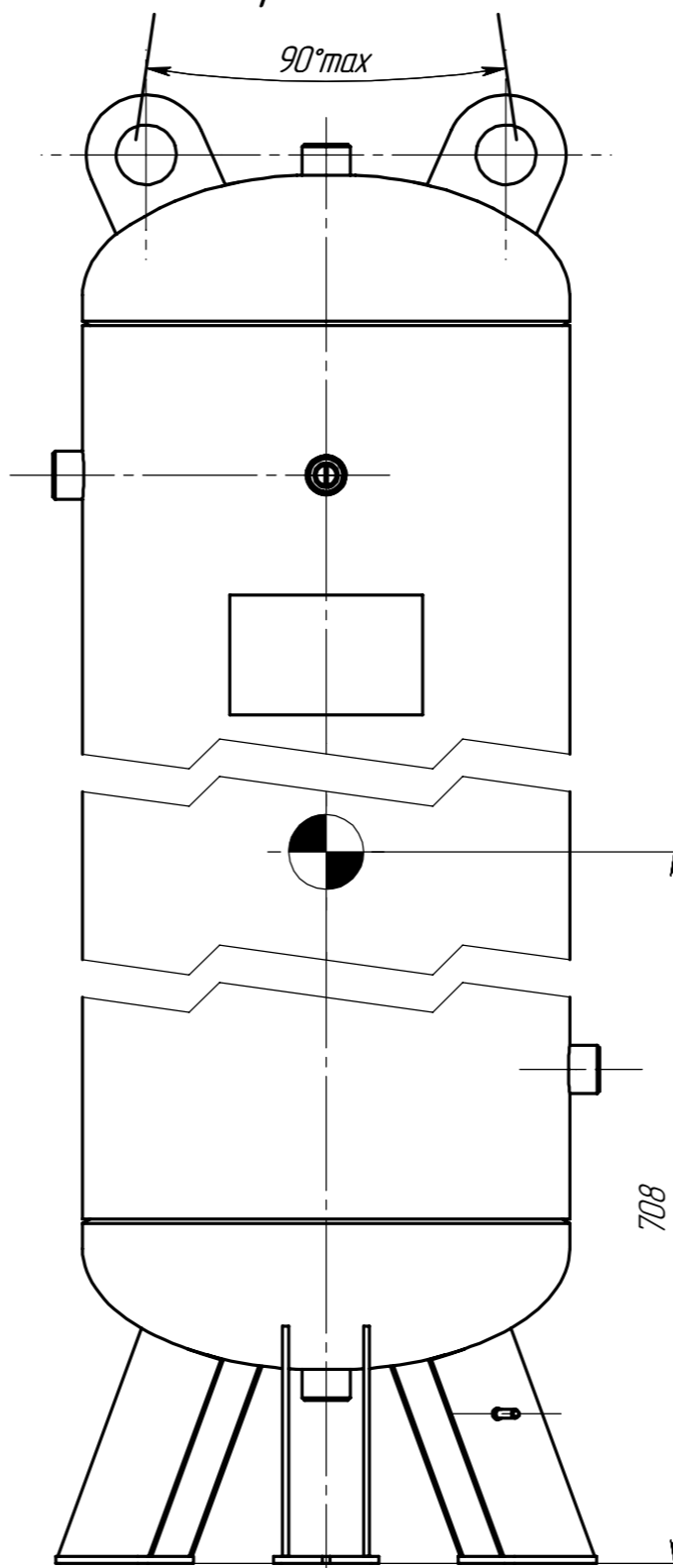


Схема строповки (1 : 5)



Б

Таблица 1. Технические характеристики

Параметры		Аппарат	
Назначение		Тех. процессы	
Группа аппарата		3	
Давление, МПа (кгс/см <sup>2</sup> )	Рабочее	4,0 (40,0)	
	Расчетное	4,0 (40,0)	
	Пробное при испытании	гидравлическое	5,2 (52,0)
пневматическое		-	
Испытательная среда и продолжительность испытания		вода, не менее 30 мин.	
Температура испытательной среды, °С		5..40	
Температура, °С	рабочая среда	от минус 40 до 50	
	расчетная стенки	50	
	минимальная стенки, находящейся под давлением	минус 40	
	средняя наиболее холодной пятидневки района установки аппарата	-	
Характеристика среды	Наименование		Воздух/Азот
	Класс опасности по ГОСТ 12.1.007-76		-
	Взрывоопасность	ГОСТ 30852.5-2002	-
		ГОСТ 30852.11-2002	-
	Пожароопасность ГОСТ 12.1.004-91		-
Прибавка для компенсации коррозии, мм		1,0	
Внутренний объем, м <sup>3</sup> (л)		0,100 (100)	
Расчетный срока эксплуатации, лет		10	
Допустимая сейсмичность, балл		не более 6	
K <sub>120</sub> / K <sub>150</sub> для стали 09Г2С		1,038	
Марка материалов основных элементов		09Г2С	
Объем и вид неразрушающих испытаний		100% УЗК, ВИК, ПВК	
Число циклов нагружения, не более		1000	

Таблица 2. Выводы

Обозначение	Назначение (Наименование)	Количество	Проход условный, мм
a	Вход/Выход среды	1	Г 1/2"
б	Вход/Выход среды	1	Г 1/2"
в	Манометр	1	Г 1/4"
г	Предохранительный клапан	1	Г 1/2"
д	Сброс конденсата	1	Г 1/2"

1. Размеры для справок.
2. Изготовление, испытание, приемку и маркировку аппарата производить в соответствии с ГОСТ 34.347-2017, ТР ТС 032/2013.
3. Покрытие наружных поверхностей: Грунт-эмаль КВИЛ, сапфиново-синий, RAL 5003.
4. Покрытие внутренних поверхностей: отсутствует.
5. Аппарат не подлежит регистрации в органах Ростехнадзора.
6. Консервация аппарата согласно технологии завода-изготовителя.
7. Расконсервация аппарата перед вводом в эксплуатацию не требуется.

2026.04.711.000 ГЧ

Изм.	Лист	№ докум.	Подп.	Дата	Лит	Масса	Масштаб
						58.81	1:4
Разраб		Федак					
Проб		Карниенко					
Т. контр					Лист 1	Листов 1	
Н. контр							
Учб		Шатерников					

Ресивер РВ 100-40.325-1  
Габаритный чертёж

ООО "ДНТ"