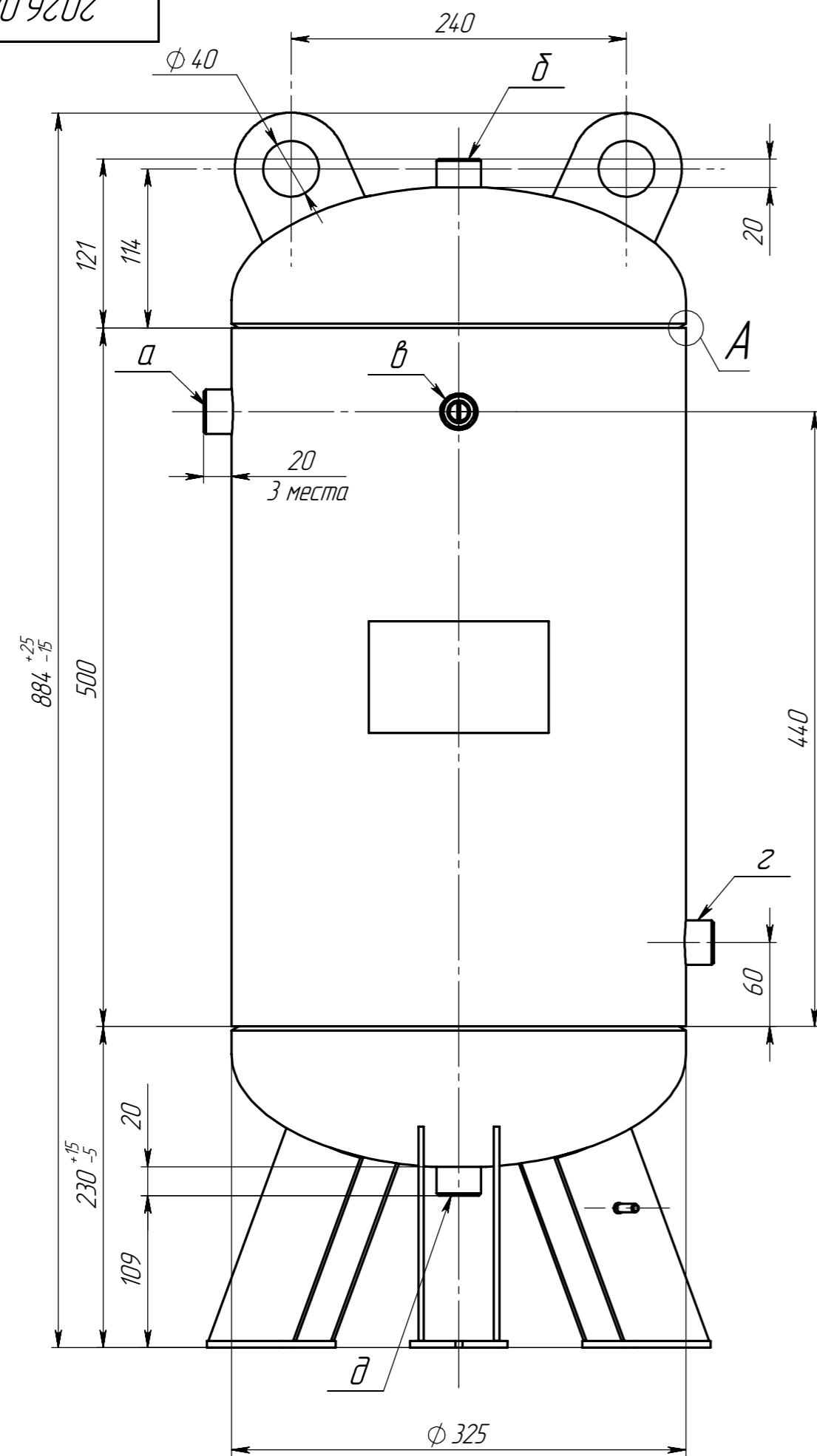


2026.04.709.000 ГЧ



А (1 : 2)

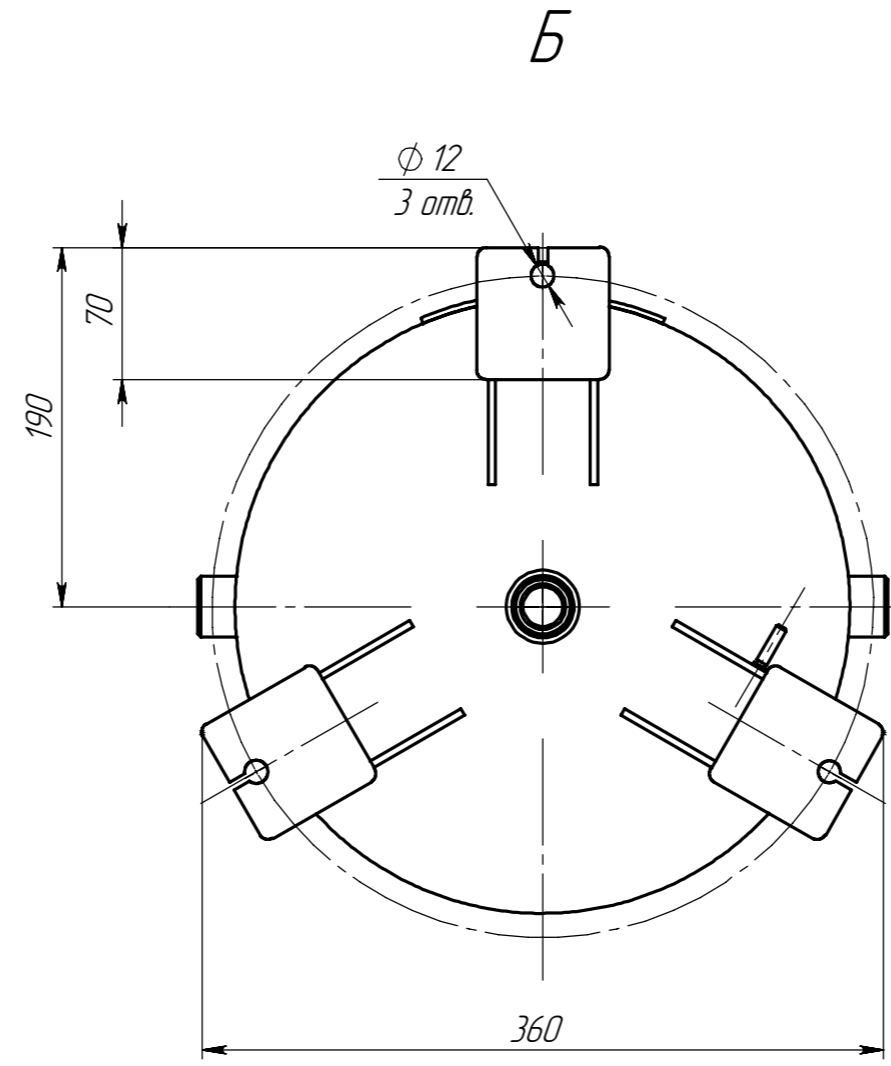
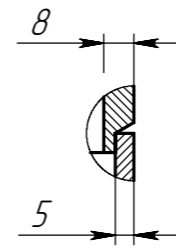


Схема строповки (1 : 5)

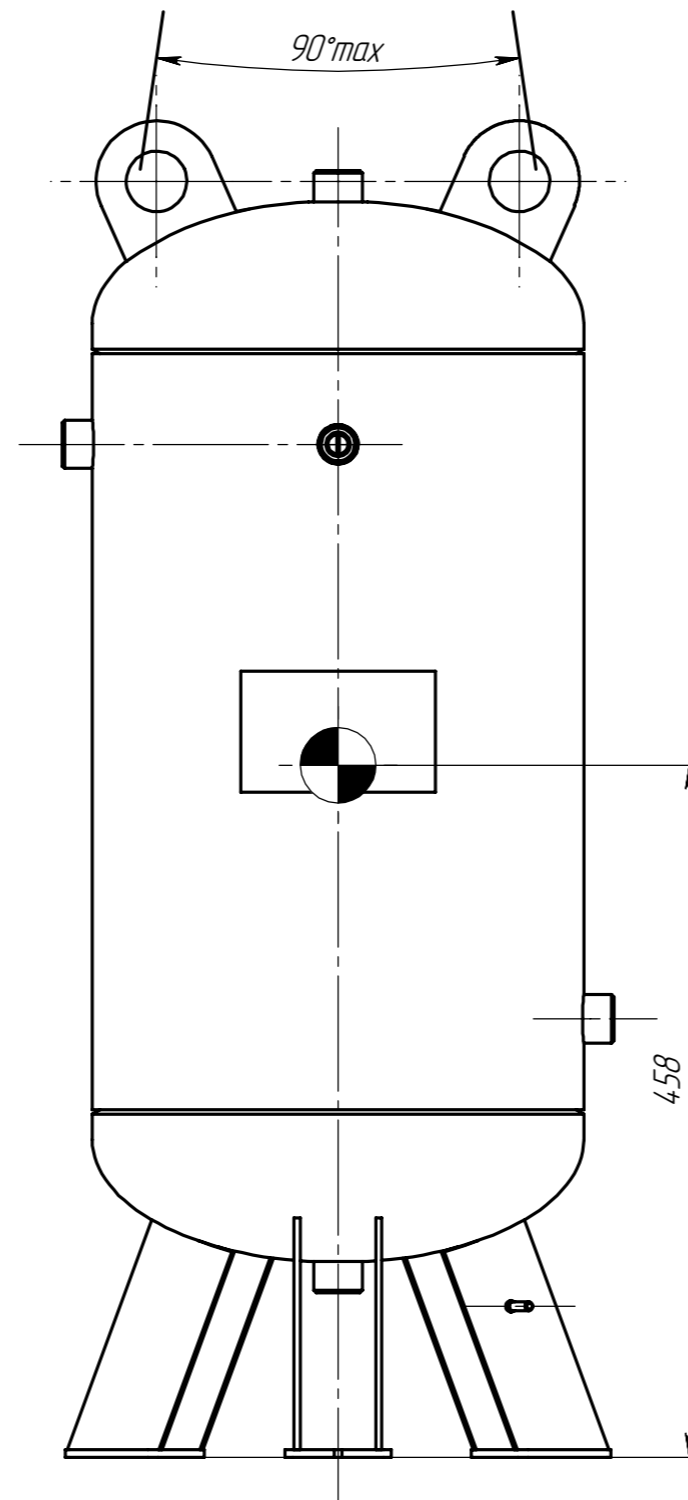


Таблица 1. Технические характеристики

| Параметры | | Аппарат | |
|---|--|------------------------|-------------|
| Назначение | | Тех. процессы | |
| Группа аппарата | | 3 | |
| Давление, МПа (кгс/см ²) | Рабочее | 4,0 (40,0) | |
| | Расчетное | 4,0 (40,0) | |
| | Пробное при испытании | гидравлическое | 5,2 (52,0) |
| пневматическое | | - | |
| Испытательная среда и продолжительность испытания | | вода, не менее 30 мин. | |
| Температура испытательной среды, °С | | 5..40 | |
| Температура, °С | рабочая среда | от минус 40 до 50 | |
| | расчетная стенки | 50 | |
| | минимальная стенки, находящейся под давлением | минус 40 | |
| | средняя наиболее холодной пятидневки района установки аппарата | - | |
| Характеристика среды | Наименование | | Воздух/Азот |
| | Класс опасности по ГОСТ 12.1.007-76 | | - |
| | Взрывоопасность | ГОСТ 30852.5-2002 | - |
| | | ГОСТ 30852.11-2002 | - |
| Пожароопасность ГОСТ 12.1.004-91 | | - | |
| Прибавка для компенсации коррозии, мм | | 1,0 | |
| Внутренний объем, м ³ (л) | | 0,05 (50) | |
| Расчетный срок эксплуатации, лет | | 10 | |
| Допустимая сейсмичность, балл | | не более 6 | |
| K ₁₂₀ / K ₁₅₀ для стали 09Г2С | | 1,038 | |
| Марка материалов основных элементов | | 09Г2С | |
| Объем и вид неразрушающих испытаний | | 100% УЗК, ВИК, ПВК | |
| Число циклов нагружения, не более | | 1000 | |

Таблица 2. Выводы

| Обозначение | Назначение (Наименование) | Количество | Проход условный, мм |
|-------------|---------------------------|------------|---------------------|
| а | Вход/Выход среды | 1 | Г 1/2" |
| б | Вход/Выход среды | 1 | Г 1/2" |
| в | Манометр | 1 | Г 1/4" |
| г | Предохранительный клапан | 1 | Г 1/2" |
| д | Сброс конденсата | 1 | Г 1/2" |

1. Размеры для справок.
2. Изготовление, испытание, приемку и маркировку аппарата производить в соответствии с ГОСТ 34.347-2017, ТР ТС 032/2013.
3. Покрытие наружных поверхностей: Грунт-эмаль КВИЛ, сапфиново-синий, RAL 5003.
4. Покрытие внутренних поверхностей: отсутствует.
5. Аппарат не подлежит регистрации в органах Ростехнадзора.
6. Консервация аппарата согласно технологии завода-изготовителя.
7. Расконсервация аппарата перед вводом в эксплуатацию не требуется.

2026.04.709.000 ГЧ

| Изм. | Лист | № докум. | Подп. | Дата | Лит | Масса | Масштаб |
|----------|------|------------|-------|------|--------|----------|---------|
| Разраб | | Федак | | | | 39.12 | 1:4 |
| Проб | | Корниенко | | | Лист 1 | Листов 1 | |
| Т. контр | | | | | | | |
| Н. контр | | | | | | | |
| Утв | | Шатерников | | | | | |

Ресивер РВ 50-40.325-1
Габаритный чертёж

ООО "ДНТ"