

Схема строповки аппарата в вертикальном положении

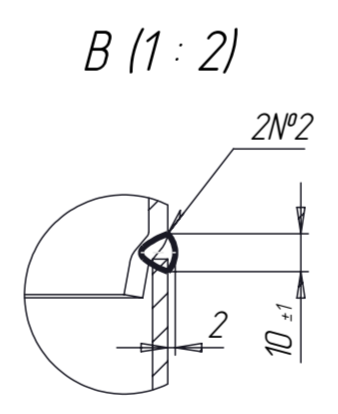
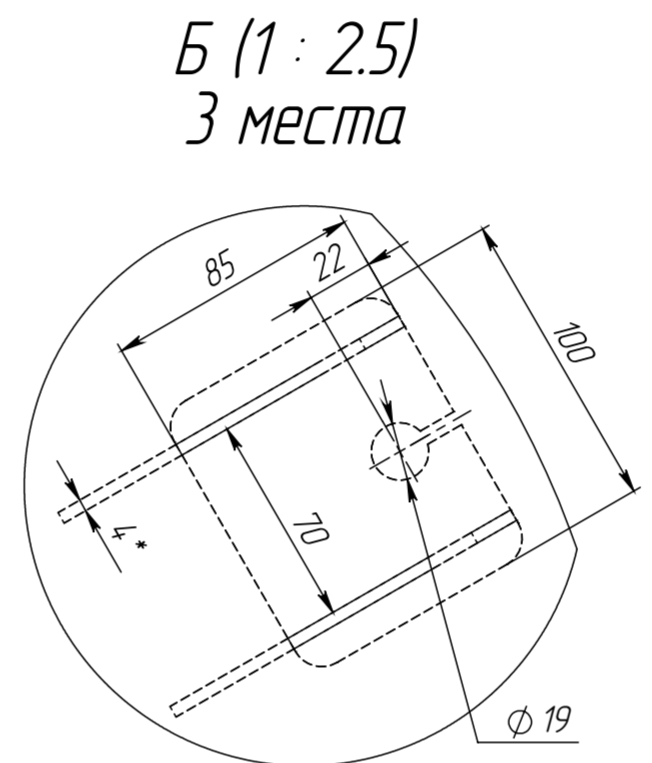
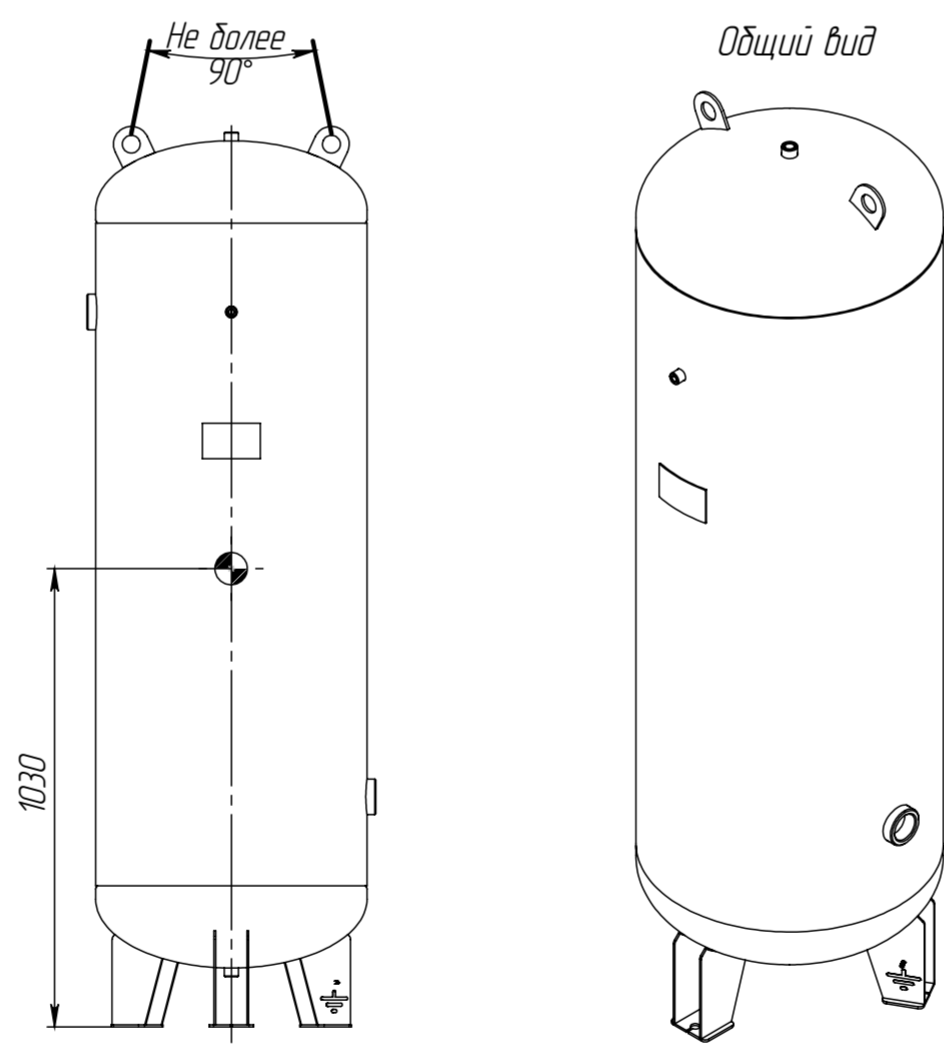


Таблица 1 - Техническая характеристика

Параметры		Аппарат	
Назначение		Для ведения тех процессов	
Группа аппарата		4	
Давление, МПа (кгс/см <sup>2</sup> )	рабочее	1,6 (16,0)	
	расчетное	1,6 (16,0)	
	Пробное при испытании	гидравлическое 2,08 (20,8) пневматическое -	
Испытательная среда и продолжительность испытания		вода, не менее 30 мин.	
Температура испытательной среды, °C		5..40	
Температура, °C	рабочая среда	от минус 20 до 50	
	расчетная стенки	50	
	минимальная стенки, находящейся под давлением	минус 20	
средняя наиболее холодной пятидневки района установки аппарата		-	
Характеристика среды	Наименование		Воздух/азот
	Класс опасности по ГОСТ 12.1.007-76		IV
	Взрывоопасность	ГОСТ 30852.5-2002	нет
		ГОСТ 30852.11-2002	
Пожароопасность ГОСТ 12.1.004-91		нет	
Прибавка для компенсации коррозии, мм		0,5	
Внутренний объем, м <sup>3</sup> (л)		0,5 (500)	
Расчетный срок эксплуатации, лет		10	
Допустимая сейсмичность, балл		не более 6	
[σ] <sub>20</sub> /[σ] <sub>50</sub> для стали S235		1,01	
Марка материалов основных элементов		S235, 09Г2С	
Объем и вид неразрушающих испытаний		100% ВИК, УЗК, ПВК	
Число циклов нагружения, не более		1000	

Таблица 2 - Таблица штуцеров

Обозн.	Наименование (назначение)	Кол.	Проход условный, мм	Ответный элемент
A	Выход среды	1	G 2"	-
B	Клапан предохранительный	1	G 1/2"	-
B	Манометр	1	G 1/4"	-
Г	Вход среды	1	G 2"	-
Д	Дренаж	1	G 1/2"	-

Таблица 3 - Таблица сварных швов

№ шва	Обозначение стандартного сварного шва	Тип сварного шва по стандарту	Сварочные материалы	Методы контроля
1	ГОСТ 14-771-76	C2-ИП	Проволока св.-08Г2С ГОСТ 2246-70	ВИК+УЗК
2		см. местн. вид В		
3		T7-ИП		ВИК+ПВК
4		T3-ИП - 6		ВИК
5		H1-ИП - 5		

- \*Размеры для справок.
- Неуказанные предельные отклонения размеров Н16, h16, ± T16/2.
- Наружное и внутреннее покрытие - гальванол.
- Действительное расположение штуцеров, опор - см. по виду спереди.
- Консервация аппарата согласно технологии завода-изготовителя.
- Расконсервация аппарата перед вводом в эксплуатацию не требуется.
- Аппарат не подлежит регистрации в органах Ростехнадзора.
- Изготовление, испытание, приемку и маркировку аппарата производить в соответствии с ГОСТ 34347-2017, ТР ТС 032/2013.
- Отгрузка - автотранспортом.
- Аппарат может эксплуатироваться в климатическом исполнении У категории размещения 4 по ГОСТ 150150-69

2022.01.822.000СБ

**Ресивер РВ 500-16-Г**  
Сборочный чертёж

Изм.	Лист	№ докум.	Подп.	Дата	Лит.	Масса	Масштаб
Разраб.	Андреева					132	1:5
Проб.	Карниенко				Лист	Листов 1	
Т. контр.							
Н. контр.							
Учб.	Шатерников						

Шифр \_\_\_\_\_ Копировал \_\_\_\_\_

Формат А2

Перв. примен. \_\_\_\_\_  
Справ. № \_\_\_\_\_  
Подп. и дата \_\_\_\_\_  
Инв. № дубл. \_\_\_\_\_  
Взам. инв. № \_\_\_\_\_  
Подп. и дата \_\_\_\_\_  
Инв. № подл. \_\_\_\_\_

Формат	Зона	Поз.	Обозначение	Наименование	Кол.	Примечание
<u>Документация</u>						
A2			2022.01.822.000СБ	Сборочный чертеж		
<u>Сборочные единицы</u>						
A4	1		2019.12.104.100	Опора	3	
<u>Детали</u>						
A4	2		ББШ.2019.10.001	Бобышка G1/4.D25.L25	1	
A4	3		ББШ.2019.10.001	Бобышка G1/2.D32.L25	2	
A4	4		ББШ.2019.10.001	Бобышка G2.D80.L30	2	
A4	5		2021.07.107.002	Днище	2	
A3	6		2022.01.822.001	Обечайка	1	
A4	7		2019.10.112.003	Серьга	2	
<u>Стандартные изделия</u>						
	8			Заземление	1	
<u>Прочие изделия</u>						
Б4	9			Табличка предприятия	1	130x80мм
<u>2022.01.822.000</u>						
Изм.	Лист	№ докум.	Подп.	Дата		
Разраб.		Андреева				
Проб.		Корниенко				
Н. контр.						
Утв.		Шатерников				
Ресивер РВ 500-16-Г					Лит.	Листов
						1
					 <b>DNT</b> device navigation team	