

2021.09.112.000СБ

Перв. примен.

Спроб. №

Подп. и дата

Инд. № дубл.

Взам. инд. №

Подп. и дата

Инд. № подл.

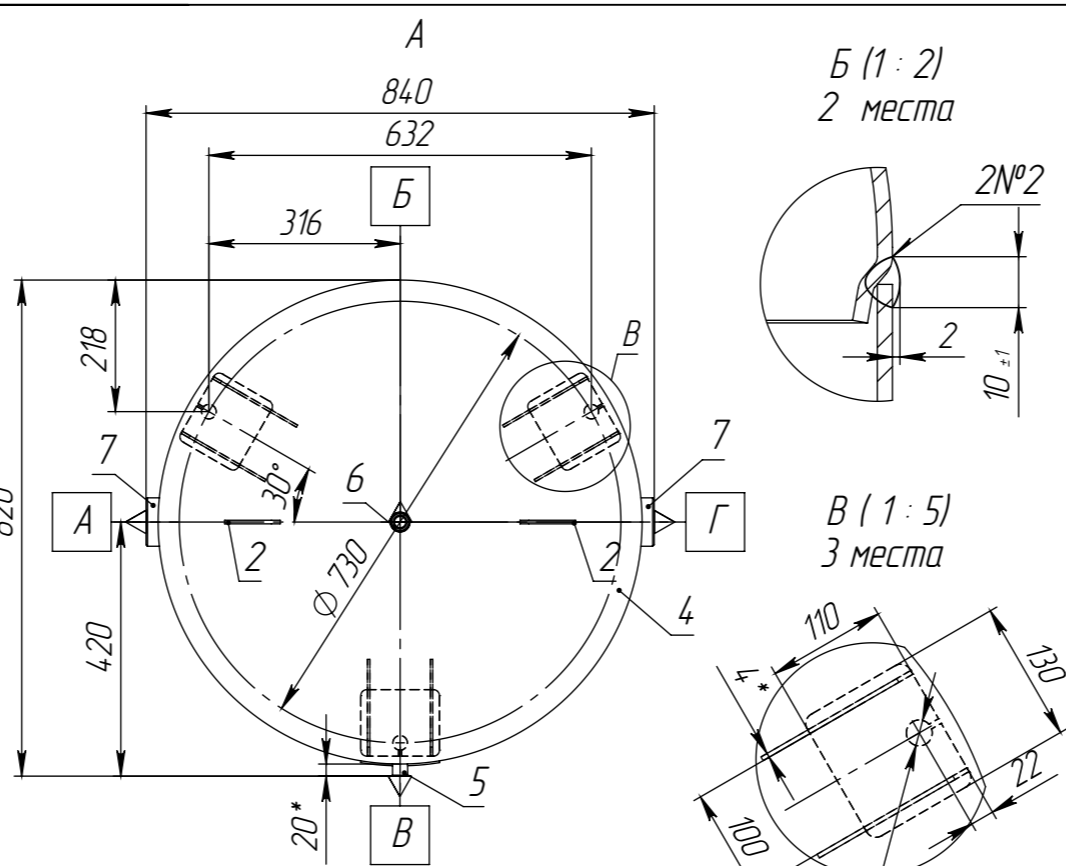
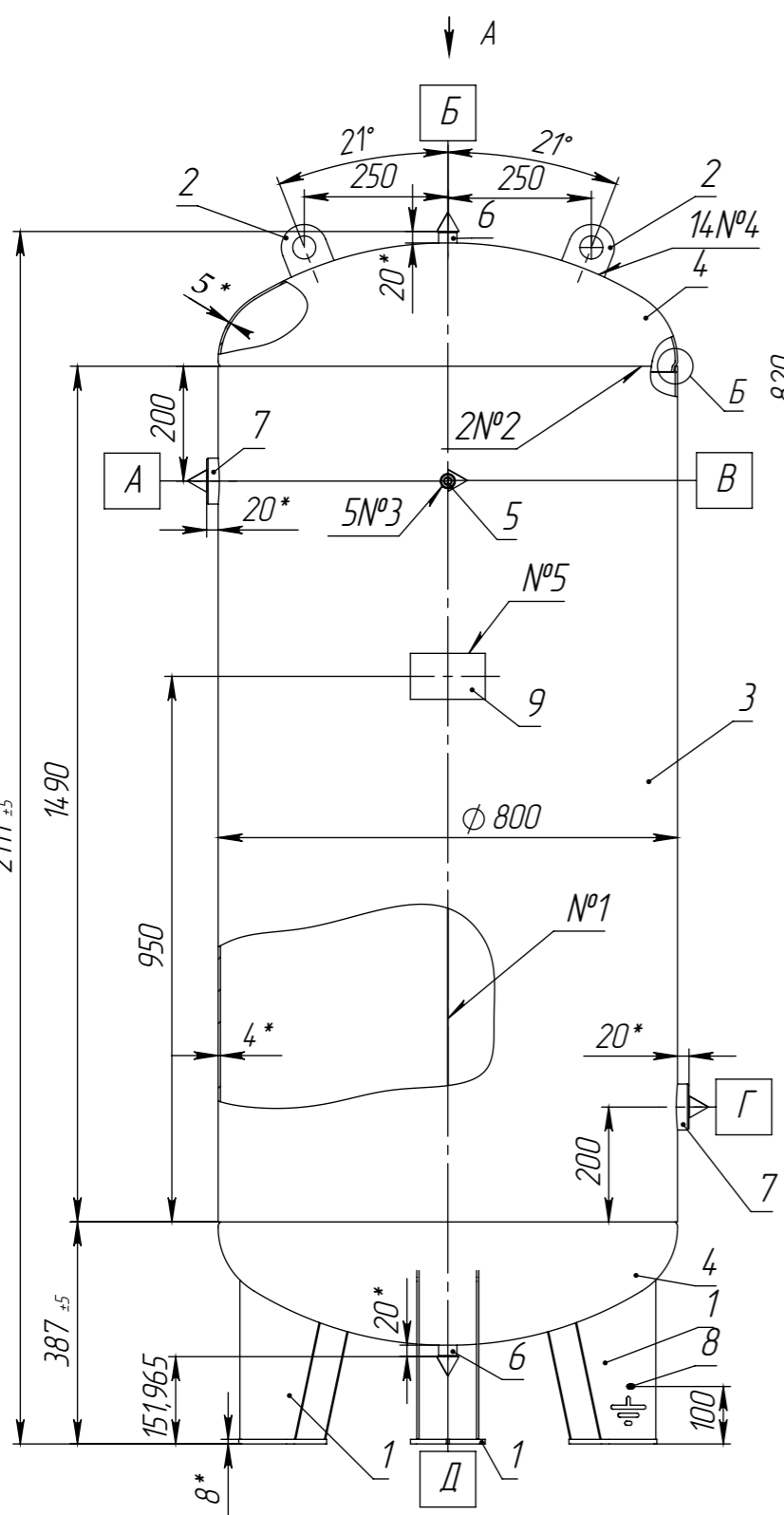
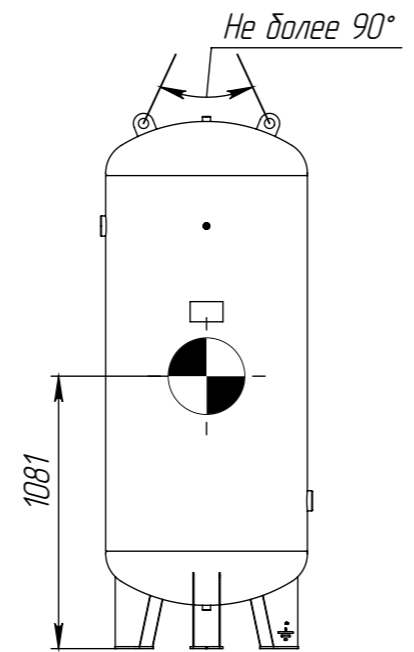


Схема strapовки аппарата в вертикальном положении



Общий вид



Таблица 1 - Техническая характеристика

Параметры		Значение
Назначение аппарата		Для создания запаса воздуха, азота
Группа сосуда по ГОСТ 34.34.7-2017		4
Климатическое исполнение и категория размещения по ГОСТ 15150-69		У4.1
Давление, МПа (кгс/см ²)	рабочее, не более	1,0 (10,0)
	расчетное избыточное	1,0 (10,0)
Пробное при испытании	гидравлическое	1,3 (13,0)
	пневматическое	-
Температура, °C	Рабочая среды	от минус 20 до плюс 50
	Расчетная среды	плюс 50
	Минимальная допустимая	минус 20
	Испытательная среды	от плюс 5 до плюс 40
	Средняя наиболее холодной пятидневки района установки аппарата	-
Состав среды	Рабочая	Воздух, азот
	Испытательная (продолжительность испытания)	Вода (не менее 30 мин.)
Характеристика среды	Класс пожароопасности по ГОСТ 12.1.004-91	нет
	Класс вредности по ГОСТ 12.1.007-76	нет
	Класс взрывоопасности по ГОСТ 316.10.20-1-2020	нет
Прибавка для компенсации коррозии и эрозии, мм		1
Номинальный объем аппарата, м ³ (л.)		0,9 (900)
Расчетный срок эксплуатации, лет		10
Сейсмичность по шкале MSK-64 (СНиП II-7-81), балл		не более 6
Марка материалов основных элементов		09Г2С, S235/S355
Отношение допускаемых напряжений $[\sigma]_{20}/[\sigma]_{50}$ для стали S235JR		1,01
Объем и вид неразрушающих испытаний		100% ВИК, УЗК, ПВК
Число циклов нагружения, не более		49000

- *Размеры для справок
- Общие допуски по ГОСТ 30893.1: Н16, h16, ±IT16/2.
- Сварка по ГОСТ 14.771-76, проволока сварочная св.-08Г2С по ГОСТ 2246-70.
- Действительное расположение штуцеров и опор смотреть по виду спереди и виду сверху.
- Наружное покрытие - грунт-эмаль Hammerite, в два слоя.
- Консервация аппарата согласно завода изготовителя.
- Расконсервация аппарата перед вводом в эксплуатацию не требуется.
- Аппарат не подлежит регистрации в органах Ростехнадзора.
- Изготовление, испытание, приемку и маркировку аппарата производить в соответствии с ГОСТ 34.34.7-2017, ТР ТС 032/2013.
- Отгрузка - автотранспортом.

Таблица 2 - Таблица штуцеров

Обозн.	Наименование (назначение)	Кол.	Проход условный, мм	Ответный элемент
А	Выход среды	1	G 2"	-
Б	Клапан предохран.	1	G 1/2"	-
В	Манометр	1	G 1/4"	-
Г	Вход среды	1	G 2"	-
Д	Слив конденсата	1	G 1/2"	-

Таблица 3 - Таблица сварных соединений

№ шва	Обозначение стандартного сварного шва	Тип сварного шва по стандарту	Сварочные материалы	Методы контроля
1	ГОСТ 14.771-76	С2-ИП	Проволока св.-08Г2С ГОСТ 2246-70	ВИК+УЗК
2		см. местн. вид Б		
3		Т7-ИП		ВИК+ПВК
4		Т3-ИП		
5		Н1-ИП		

2021.09.112.000СБ

Ресивер РВ 900-10

Сборочный чертёж

Лист	Масса	Масштаб
	174	1:10
Лист	Листов 1	



Шифр:

Копировал

Формат А3

Файл: 2021.09.112.000 Ресивер РВ 900-10