

A (1:2)

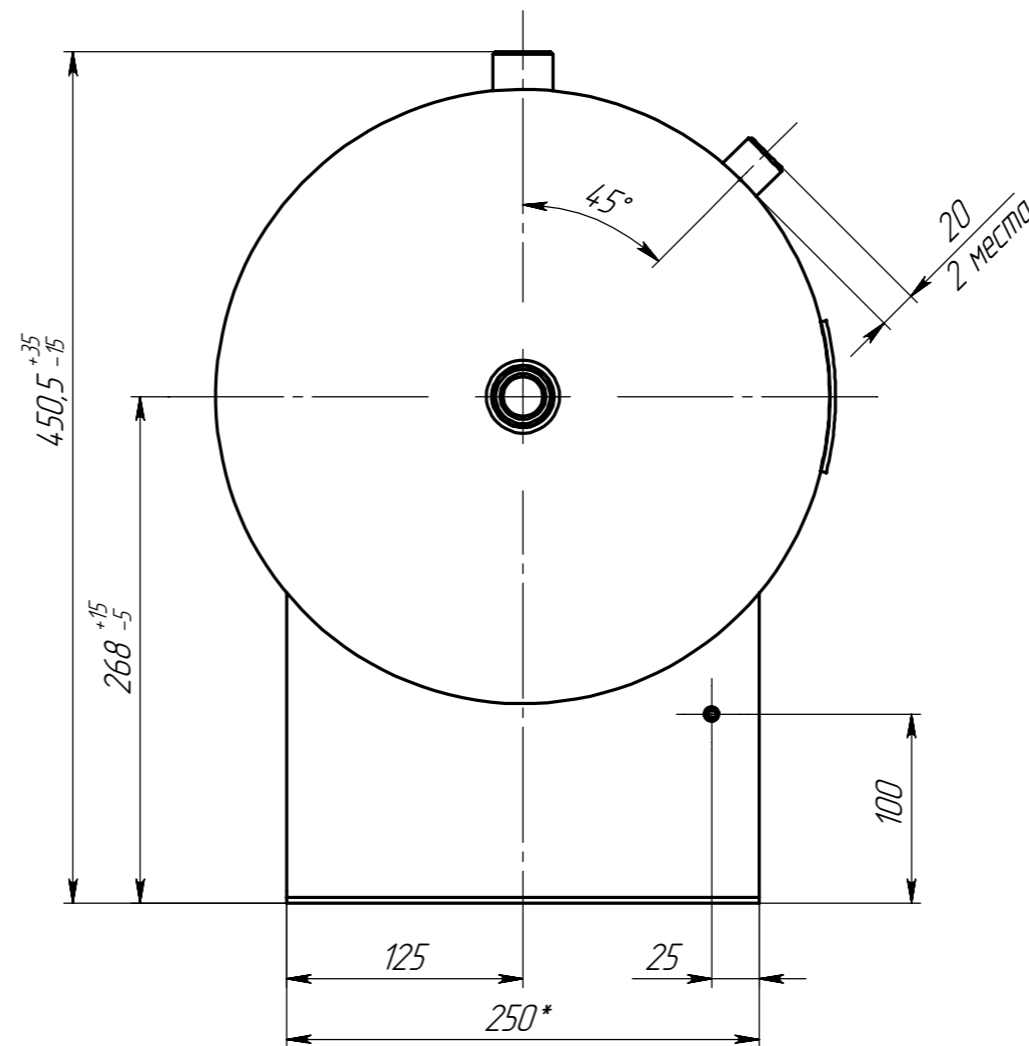
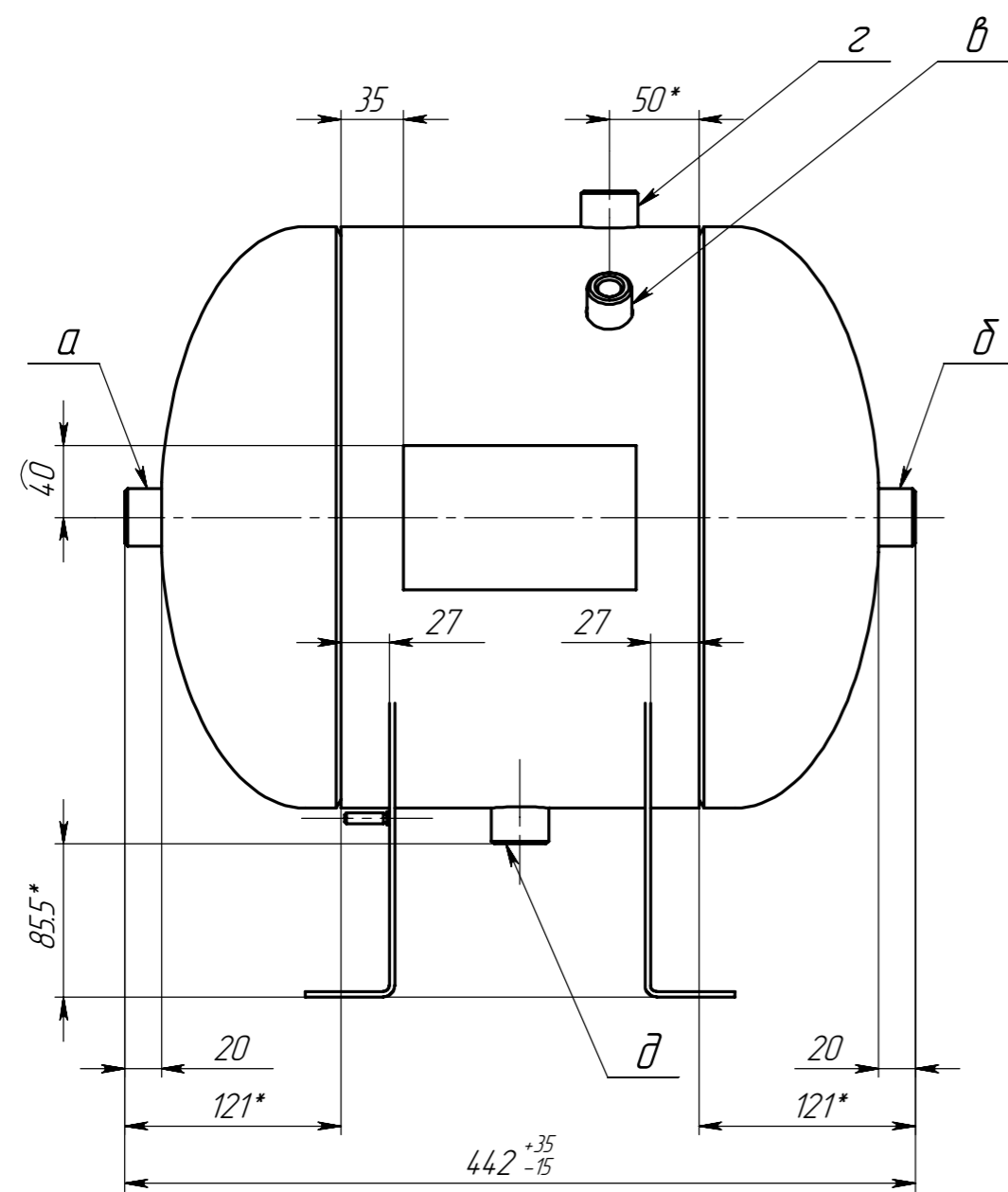
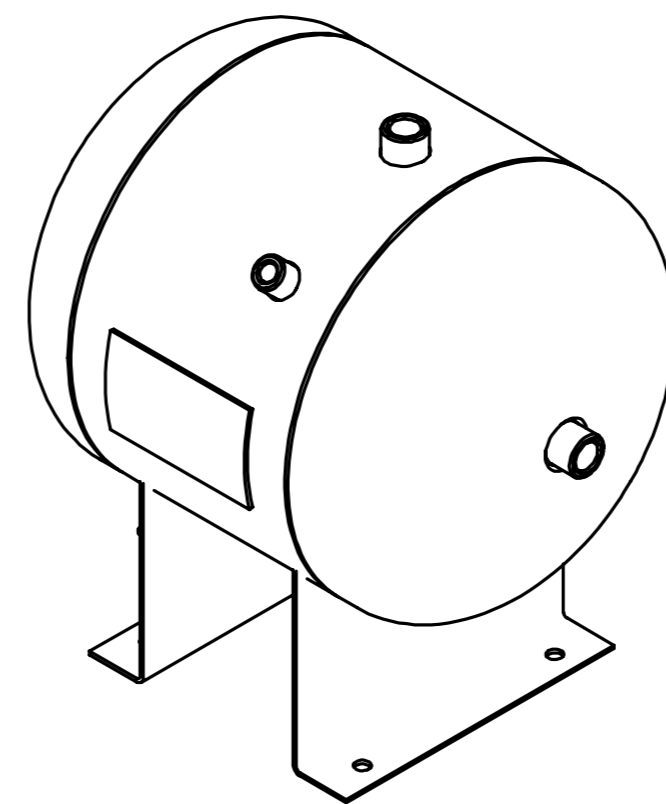
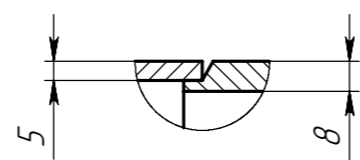


Таблица 1. Технические характеристики

Общая таблица			
Параметры		Аппарат	
Назначение		Технологические процессы	
Группа аппарата		3	
Давление, МПа (кгс/см ²)	рабочее	4,0 (40,0)	
	расчетное	4,0 (40,0)	
	Пробное при испытании	гидравлическое	5,2 (52,0)
пневматическое		-	
Испытательная среда и продолжительность испытания вода, не менее 30 мин.			
Температура испытательной среды, °C		5...40	
Температура, °C	рабочая среда	от минус 40 до 50	
	расчетная стенки	50	
	минимальная стенки, находящейся под давлением	минус 40	
Характеристика среды	Наименование	Воздух, азот	
	Класс опасности по ГОСТ 12.1.007-76	-	
	Взрывоопасность ГОСТ 12.1.011-78	-	
	Пожароопасность ГОСТ 12.1.011-78	-	
Прибавка для компенсации коррозии, мм		1	
Внутренний объем, м ³ (л)		0,025 (25)	
Расчетный срок эксплуатации, лет		10	
Допустимая сейсмичность, балл		не более 6	
K _{120/10} для стали 09Г2С		1,038	
Марка материалов основных элементов		09Г2С	
Объем и вид неразрушающих испытаний		100% УЗК, ПВК ВИК	
Число циклов нагружения, не более		1000	

Таблица 2. Выводы

Обозначение	Назначение (Наименование)	Количество	Проход условный, мм
a	Вход/выход среды	1	G 1/2"
b	Вход/выход среды	1	G 1/2"
в	Манометр	1	G 1/4"
г	Предохранительный клапан	1	G 1/2"
д	Выход конденсата	1	G 1/2"

1. Размеры для справок.
2. Изготовление, испытание, приемку и маркировку аппарата производить в соответствии с ГОСТ 34347-2017, ТР ТС 032/2013.
3. Покрытие наружных поверхностей: - грунт-эмаль КВИЛ, сапфиново-синий, RAL 5003.
4. Покрытие внутренних поверхностей: - отсутствует.
5. Аппарат не подлежит регистрации в органах Ростехнадзора.
6. Консервация аппарата согласно технологии завода-изготовителя.
7. Расконсервация аппарата перед вводом в эксплуатацию не предусматривается.

				2026.04.706.000 ГЧ			
Изм.	Лист	№ докум.	Подп.	Дата	Лит.	Масса	Масштаб
Разраб.		Федак				26.43	1:4
Проб.		Корниенко			Лист 1		Листов 1
Т. контр.					ООО "ДНТ"		
Н. контр.							
Учб.		Шатерников					

Перв. примен.

Справ. №

Подп. и дата

Инд. № эд/дл

Взам. инв. №

Подп. и дата

Инд. № подл.