

Общий вид

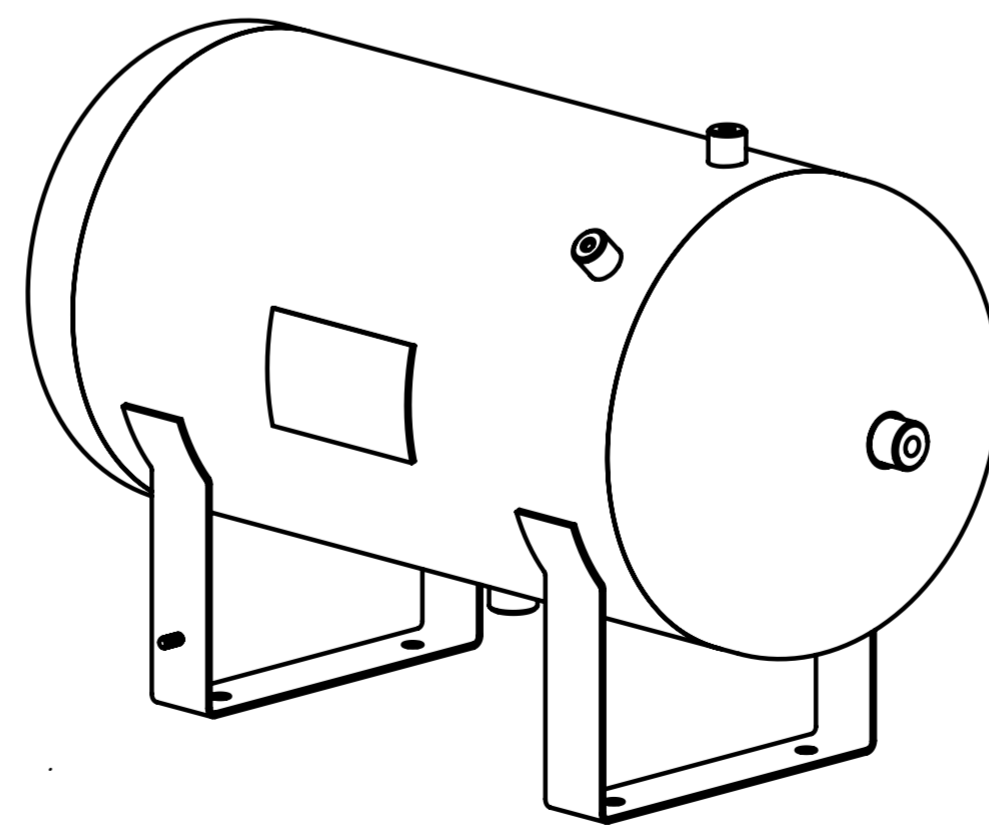


Таблица 2 - Таблица штуцеров

Обозначение	Наименование (назначение)	Кол.	Проход условный, мм	Тип присоединения
A	Вход среды	1	G 1/2"	резьба
Б	Предохранительный клапан	1	G 1/4"	резьба
В	Для манометра	1	G 1/4"	резьба
Г	Выход среды	1	G 1/2"	резьба
Д	Дренаж	1	G 1/2"	резьба

Таблица 1 - Техническая характеристика

Общая таблица		
Параметры	Аппарат	
Назначение	Для создания запаса воздуха, азота	
Группа аппарата	4	
Давление, МПа (кгс/см <sup>2</sup> )	рабочее	1,6 (10,0)
	расчетное	1,0 (10,0)
	Пробное при испытании	гидравлическое пневматическое
Испытательная среда и продолжительность испытания	вода, не менее 30 мин.	
Температура испытательной среды, °C	5...40	
Температура, °C	рабочая среда	от минус 20 до 50
	расчетная стенки	50
	минимальная стенки, находящейся под давлением	минус 20
	средняя наиболее холодной пятидневки района установки аппарата	-
Характеристика среды	Наименование	Воздух, азот
	Класс опасности по ГОСТ 12.1.007-76	-
	Взрывоопасность	ГОСТ 30852.5-2002 ГОСТ 30852.11-2002
	Пожароопасность ГОСТ 12.1.004-91	нет
	Прибавка для компенсации коррозии, мм	1
	Внутренний объем, м <sup>3</sup> (л)	0,05 (50)
	Расчетный срока эксплуатации, лет	10
	Допустимая сейсмичность, балл	не более 6
	[σ] <sub>20</sub> /[σ] <sub>50</sub> для Сталь 20	1,01
	Марка материалов основных элементов	Ст3сп5, Сталь 20, S235
	Объем и вид неразрушающих испытаний	100% УЗК
	Число циклов нагружения, не более	1000

- 1 Изготовление, испытание, приемку и маркировку аппарата производить в соответствии с ГОСТ 34347-2017, ТР ТС 032/2013.
- 2 Аппарат не подлежит регистрации в органах Ростехнадзора.
- 3 \*Размеры для справок.
- 4 Неуказанные предельные отклонения размеров Н16, h16, ±T16/2.
- 5 Наружное покрытие - Galvanol, в два слоя.
- 6 Консервация аппарата согласно технологии завода-изготовителя.
- 7 Расконсервация аппарата перед вводом в эксплуатацию не требуется.
- 8 Отгрузка - автотранспортом

2020.01.106.000 ГЧ				
Ресивер Р 50-10-Г				
Гадаритный чертеж				
Изм.	Лист	№ докум.	Подп.	Дата
Разраб.	Туранов			
Проб.	Леонов			
Т. контр.				
Н. контр.				
Учб.	Шатерников			
Шифр				
Копировал				
Лит.	Масса	Масштаб		
	20,40	1:5		
Лист	Листов 1			